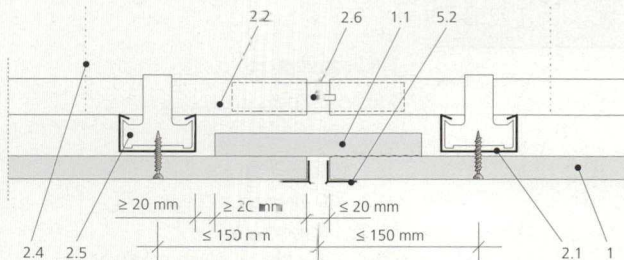
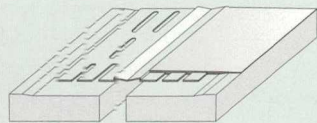


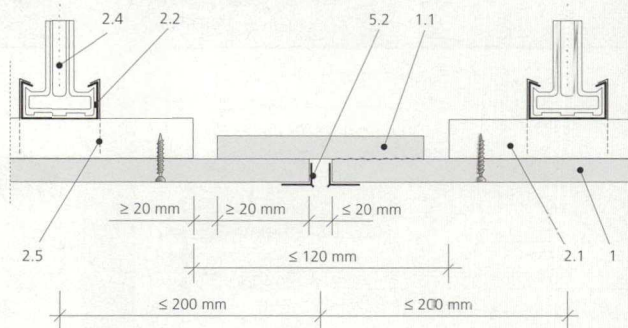
ÁLMEKNYZET DILATÁLÁSA - szerelőprofilok hossziránya mentén



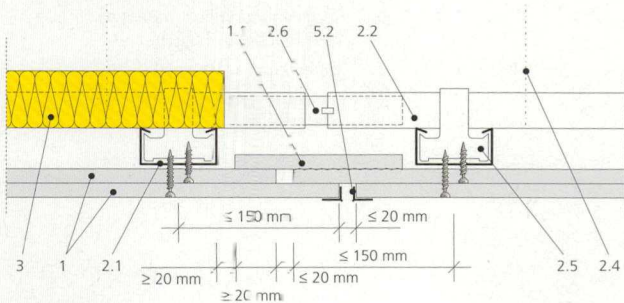
A megszakított
burkolást lefedhetjük
pl. dilatációs
takaróprofilal



ÁLMEKNYZET DILATÁLÁSA - a szerelőprofilok irányára merőlegesen



KÉTRÉTEGŰ ÁLMENNYEZET DILATÁLÁSA



Jelmagyarázat:

1. Rigips gipszkarton lap
- 1.1 Egy oldalon ragasztott vagy csavarozott gipszkarton csík
- 2.1. CD szerelőprofil
- 2.2. CD főtartó
- 2.4. Függesztő (Nóniusz vagy rugós)
- 2.5. Keresztösszekötő vagy derékszögű horgony
- 2.6. CD toldó
3. Ásványgyapot szigetelés
- 5.2. Beglettelt élvédő